

MT-IBA 1/2/4/8



- Filtratie tot 3 micron via een uniek systeem van textielvezels
- Automatisch zelfreinigend filtersysteem
- Geen filtermedia verbruik / geen afvalfilters
- Compact systeem
- Lage onderhoudskosten



Reiniging van ontvettingsbad bij fabrikant van windmolenaandrijvingen ZF (Lommel/ België)



Biologische afvalwaterzuivering aan boord van pijpenlegger Lorelay (HMSA)

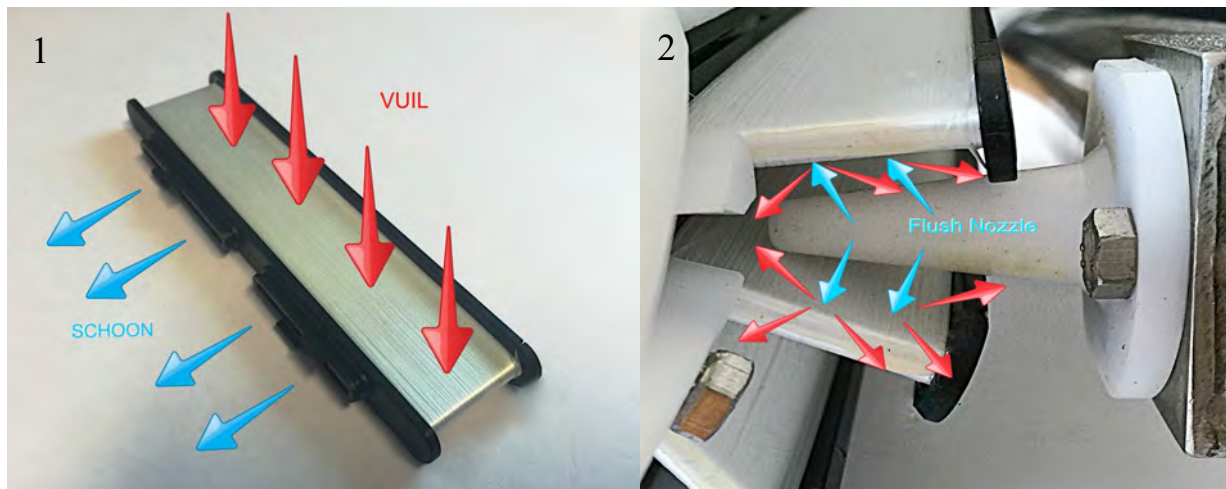
Hoe werkt de MT-IBA :

Door de inlaat stroomt het vuile water in het filterhuis. De normale vervuilingsgraad is 1-10 mg/l of 1-5 NTU. De filter elementen zijn op rollen gemonteerd (MT-IBA-1 : 1 rol, MT-IBA-2 : 2 rollen, MT-IBA-4 : 4 rollen enz.) en filtreren tot 0,5 micron afhankelijk van de flux. Voor afvalwaterbehandeling met een flux van 200l/m²/u is het resultaat een filtratie niveau op 0,5 micron en voor drinkwater bij 3000-6000l/m²/u is dit 3-5 micron. Elke rol bevat 24 cassettes met multicore polyester vezels.

De kleine deeltjes worden gefiltreerd door de fibers, gewikkeld om een plastic drager (1).

Het water stroomt via deze filtercassettes naar de uitlaatkamer. Wanneer een bepaalde dP bereikt is, start de spoelpomp en sluit het standaard kleppenblok, dat gebaseerd is op een schuifmechanisme, de in/uitlaat en opent de spoeluitlaat. De inhoud van het filterhuis stroomt leeg.

De spoelklep wordt geopend en via de sproei nozzles, die door de waterdruk langs de cassettes lopen, worden met hoge druk water (5-7 bar) de cassettes (2) schoon gespoten. Het nozzle blok loopt 6 maal op en neer waarbij elke rol aan het einde wordt gedraaid. Na deze spoelcyclus sluit de spoelklep en opent het kleppenblok de in- en uitlaat en sluit de spoeluitlaat. De spoelpomp stopt en het filter is terug in bedrijf.

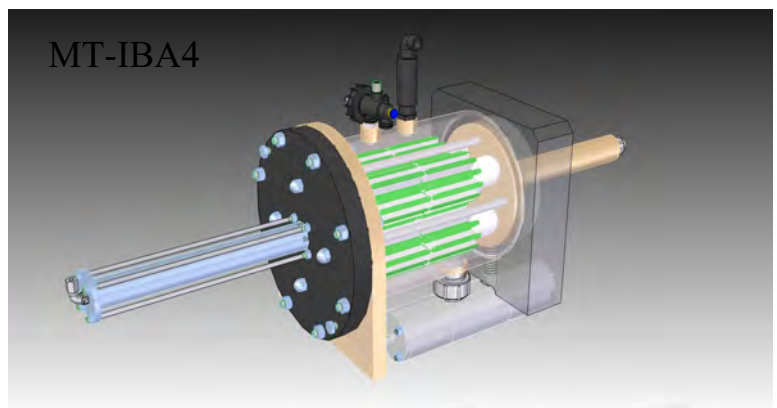


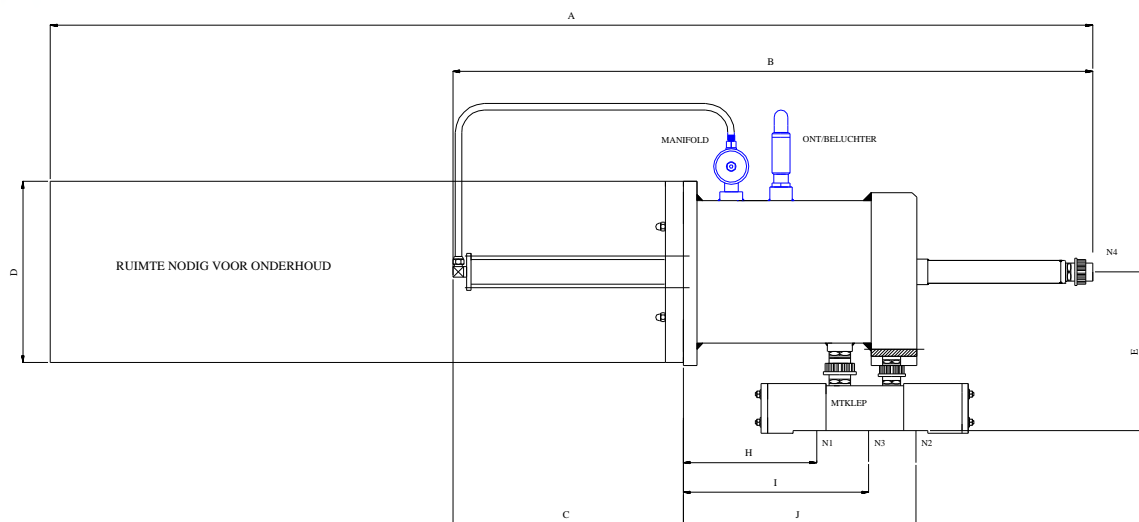
Toepassingen:

- Polijsten van rioolwater na een septic tank.
- Reinigen van spoelsystemen en wasinstallaties zoals autowasserij, kratten was, fruit en groenten
- Prefiltratie van RO membranen
- Hergebruik van afvalwater
- Reinigen van gas / lucht- wassystemen
- Filtratie spoelbaden in de galvanische industrie
- Verwijdering van zware metalen (niet-oplosbaar) uit industrieel afvalwater
- Verwijdering van cystes, parasieten (zoals cryptosporidium) van drinkwater en water van viskwekerijen
- Verwijdering van legionella in koelwater en douche systemen.

Voordelen van de MT-IBA:

- Fijn filtratie tot 0,5 micron
- Compact filtersysteem
- Groot filter oppervlak
- Gemakkelijk op en af te bouwen.
- Modulair filtersysteem, gemakkelijk te vergroten
- Eenvoudig en snel te onderhouden





		MT-IBA 1	MT-IBA 2	MT-IBA 4	MT-IBA 8
In-/uitlaat N1/N2	Female	3/4" BSP	1" BSP	1" BSP	1 1/2" BSP
Spoel uitlaat N3	Female	3/4" BSP	1 1/2" BSP	1 1/2" BSP	2" BSP
Max. capaciteit	l/min(m3/h)	6.25 (0.375)	25 (1.5)	50 (3)	100-150 (6-9)
Spoelwater	l/spoeling	30	50	70	70
Spoel-oppervlak	m2	0.0625	0.25	0.5	1
Spoeltijd	sec	40	60	80	140
A	mm	1590	2300	2300	2500
B	mm	930	1415	1415	2341
C	mm	345	510	520	1500
D	mm	310	400	400	400
E	mm	210	355	355	410
F	mm	134	204	204	206
G	mm	465			
H	mm	197	295	295	567
I	mm	277	410	410	706
J	mm	352	514	514	835
Gewicht	kg leeg	19	42	44	64
	kg vol	30	74	76	106
Spoelpomp	kW	0.75	1.1	1.5	1.5

Filtratie niveau is afhankelijk van vuillast en micronage.

Drukverlies : 0,3 bar bij vervuild filter
0,05 bar bij schoon filter

Ontwerp druk : 6 bar

Werkdruk Max. : 0,5-4 bar

werktemp. : 40°C

Voedingsspanning : standaard 230VAC/50Hz
optioneel 3x400VAC/50Hz of
60Hz.



Microfiltratie unit van mossel hatchery bij Roem van Yerseke (Zeeland)



Afvalwaterreiniging bij chemie opslag Brenntag



Reiniging van ontvettingsvloeistof bij Honda (Japan)



Microbiologie verwijdering uit retourwater naar zee bij mosselkweek in Yerseke (Zeeland)



V&T GROUP BV
 POSTBUS 7089
 3286 ZH Klaaswaal
 tel : 0186 574151*
 Fax : 0186 573722
 E-mail : info@v-filtergroup.com
<http://www.v-filtergroup.com>

Fiber Filtration B.V.
 Einsteinstraat 8
 3281 NJ Numansdorp
 Tel : 0186 574151*
 Fax: 0186 573722
<http://www.fiberfiltration.com>
 E-mail : info@fiberfiltration.com